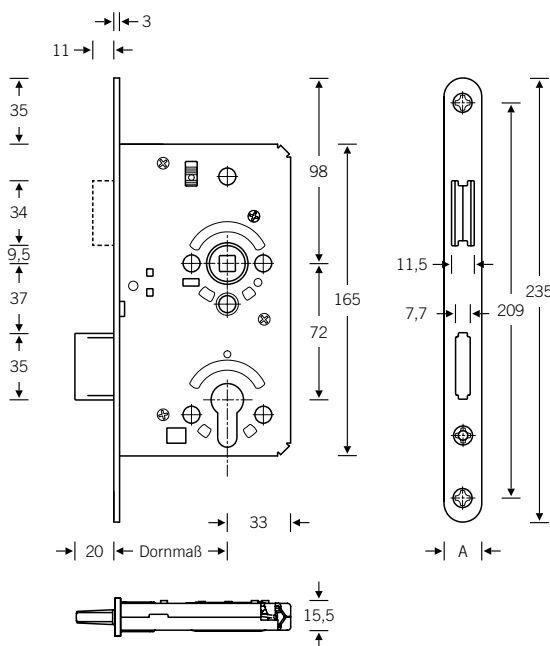


Serie MG 50

mit Magnetfalle für Stumpftüren, mittige Ausführung



- Klemmnuss aus Stahl, verzinkt
- Nusslager aus Polyamid
- Falle Kunststoff, schwarz
- Riegel 2-tourig aus Stahl, Riegelkopf aus Guss, vernickelt
- Schlosskasten allseitig geschlossen, verzinkt
- Späneschutzhülsen im Drückerbereich und oberhalb der Nuss
- Falle ist bei geöffneter Tür bündig mit Stulp
- im geschlossenen Zustand der Tür fällt die Falle durch einen Magneten in das Schließblech
- geräuscharme Schließung, da die Falle nicht an das Rahmenprofil anschlagen kann
- flächenbündig, hochwertige Optik

Einsteckschloss mit Magnetfalle		MG
Serie 50		50
PZ 2-tourig mit Wechsel		PZW
WC-Ausführung		WC
BB-Ausführung + 1 Schlüssel		BB
Fallenschloss ohne Riegel		FS
Flachstulp	rund kätig	FR FK
Stulpbreite	20 mm 24 mm 18 mm 22 mm	20 24 18 22
Stulplänge	235 mm	235
Dornmaß	55 mm 65 mm 50 mm 60 mm 70 mm 80 mm 100 mm	55 65 50 60 70 80 100
Entfernung	72 mm PZ, BB 74 mm RZ 78 mm WC	72 74 78
Nussvierkant	8 mm □ 9 mm □ 10 mm □	08 09 10
Stulpmaterial	Edelstahl rostfrei Bronze Messing	EST BZ MS
Oberfläche	weiß lackiert, inkl. weißer Falle schwarz lackiert, inkl. schwarzer Falle	weiß schwarz

Schließblech

für Magnetfallenschloss MG 50

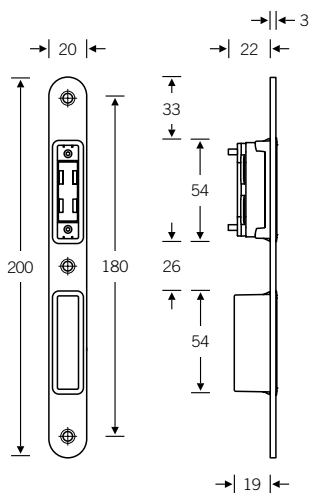
- Maße 200 mm × 20 mm × 3 mm, runde Enden
- Einlagen aus Kunststoff, schwarz
- Einlage für Falle mit Gegenmagnet, wahlweise verstellbar
- Einlage für Riegel 2-tourig
- andere Abmessungen und Materialien auf Anfrage



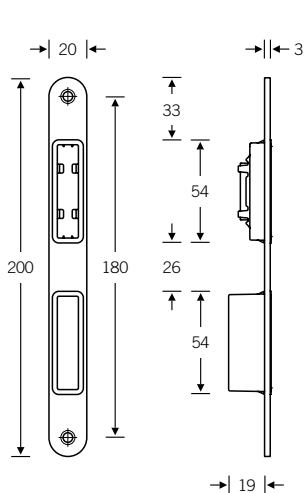
Schließblech für Magnetfallenschloss MG 50 MG 50-SBL

SBL-Breite	20 mm 24 mm	20 24
Geometrie	rund kätig	R K
Anschraub- bohrungen	2 (ohne mittlere Bohrung) 3	2 3
Falleneinlage	nicht verstellbar verstellbar (4 mm)	FEV
Falleneinlage seitl. verstellbar ± 1,5 mm	nicht verstellbar seitl. verstellbar	SV
für Fallenschloss	ohne Riegeldurchbruch	ORD
kurze Ausführung	120 mm Länge	kurz
SBL Material	Edelstahl 1.4301 Bronze Messing	EST BZ MS

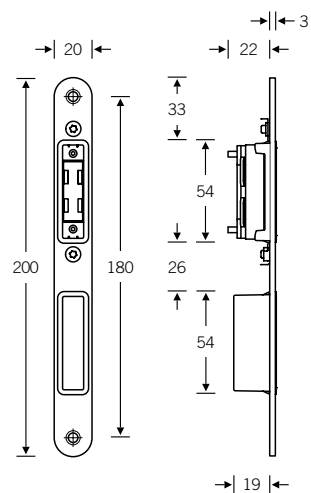
Oberfläche	weiß lackiert, inkl. weißer Fallen- und Riegeleinlagen	weiß
	schwarz lackiert, inkl. schwarzer Fallen- und Riegeleinlagen	schwarz



Schließblech mit verstellbarer Falleneinlage
(verstellbar mit 2 mm Innensechskant-Schlüssel)



Schließblech ohne verstellbare Falleneinlage



2-fach verstellbare Falleneinlage