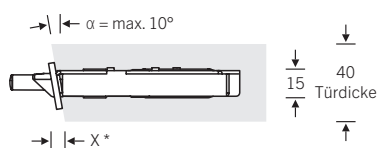
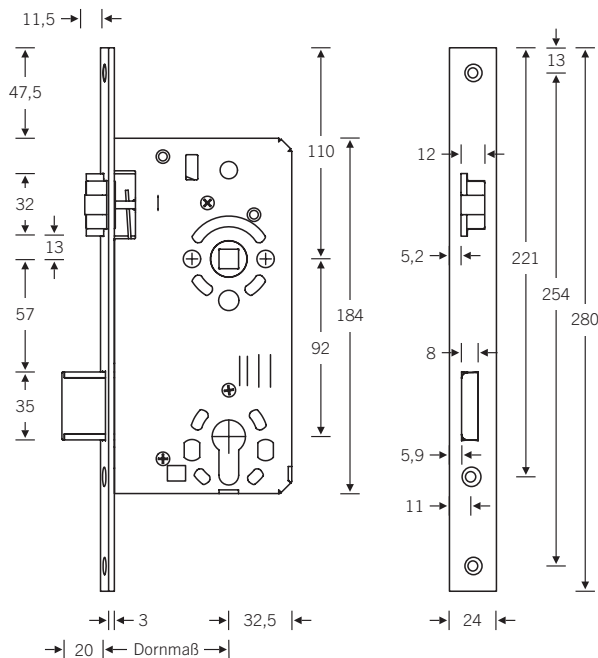


Serie HT 28

mit Schrägstulp

- Klemmnuss aus Stahl, verzinkt
- Falle und Riegel aus Stahl, zinkumgespritzt und vernickelt
- Schlosskasten allseitig geschlossen, verzinkt



Einsteckschloss		ES
Serie 28		28
PZ 2-tourig mit Wechsel		PZW
Schrägstulp		SS
Stulpschräge	5° 10°	05 10
Flachstulp	kantig rund	FK FR
Stulpbreite	24 mm	24
Stulplänge	280 mm 235 mm	280 235
Dornmaß	55 mm 60 mm 65 mm	55 60 65
Entfernung	92 mm PZ	92
Nussvierkant	10 mm □ 8 mm □ 9 mm □	10 08 09
Richtung	rechts links	RS LS
Stulpmaterial	Stahl lackiert silberfarbig Edelstahl rostfrei (Weitere Materialien auf Anfrage)	silb EST
Falle mit Geräuschkämpfung		FG
Riegel mit Geräuschkämpfung		RG

Winkel α	1	2	3	4	5	6	7	8	9	10
Maß X	0,7	1,4	2,1	2,8	3,5	4,2	4,9	5,6	6,3	7,1

Klassifizierungsschlüssel nach EN 12 209:
3 M 5 0 0 G 3 H C 2 0

*) Maß X bezieht sich auf die Türkanten